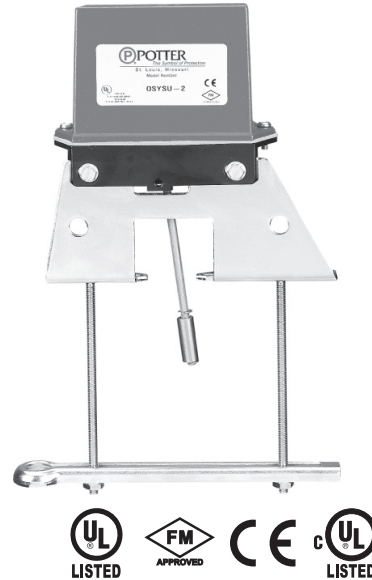


## Interruptor de fim de curso - válvulas de fuso ascendente

### OSYSU

#### Características técnicas

- **Dimensões:** 157mm (6,19") Largura x 57mm (2,25") Espessura x 146mm (5,88") Altura
- **Embalagem:** Tampa - Fundição injectada com acabamento esmaltado salpicado de vermelho e textura  
Base - Zinco injectado
- **Contactos:** Disponível com um ou dois conjuntos de contactos com um polo e duas vias (SPDT) tipo C.  
15 A - 125/250VAC e 2,5 A - 30VDC
- **Entrada de conduta:** Duas entradas de conduta fornecidas para condutas DN15/1/2" .
- **Especificações ambientais:** Utilização interior ou exterior;  
Gama de temperaturas: Espaço útil -40°C (-40°F) até 60°C (140°F); NEMA 4/IP55 - quando utilizada com suportes de conduta apropriados. (Não utilizar em locais perigosos)
- **Protecção contra intrusão:** A tampa inclui fechos resistentes à manipulação indevida que requerem uma chave especial para remoção (referência: VSRFKEY). Uma chave é fornecida para cada dispositivo. Um contacto anti-intrusão para uma tampa a instalar no cliente está disponível como opção que pode ser usada para indicar remoção não autorizada da tampa.



Dispositivos de alarme

#### Interruptor de fim de curso - OSYSU

Dados físicos

Referência	Conjunto(s) de contactos SPDT
OSYSU1	1
OSYSU2	2

#### Interruptor de fim de curso - PCVS

Dados aplicacionais

Pode ser montado na maior parte de válvulas de fuso ascendente DN50 (2") a DN300 (12"). Pode ser montado na algumas válvulas de fuso ascendente com um diâmetro de até DN15 (1/2").

Consulte o manual do fabricante para instruções detalhadas de montagem.

